

Saunaliegen

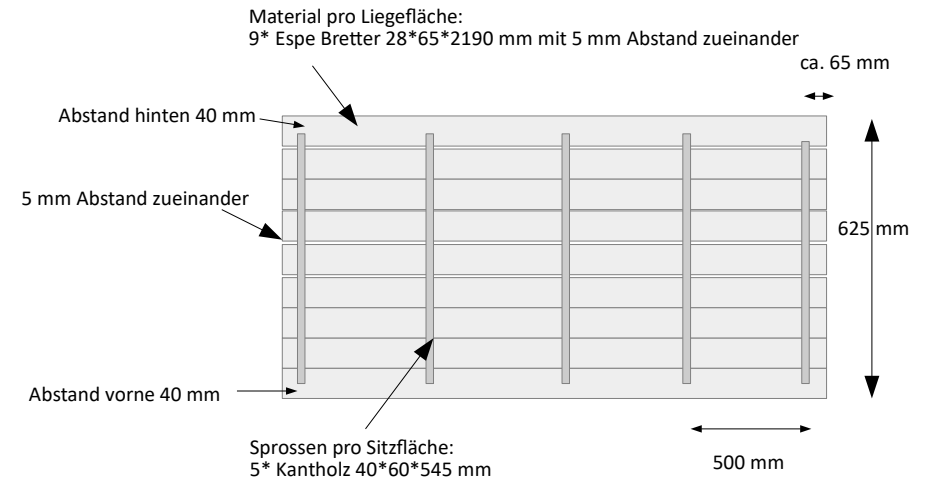
Material Rahmen:

- 10* Kantholz 40*60*430 mm (Beine untere Sitzbank)
- 10* Kantholz 40*60*890 mm (Beine obere Sitzbank)
- 20* Kantholz 40*60*200 mm (Verstärkung Sprossen)
- 20* Kantholz 40*60*545 mm (Sprossen)

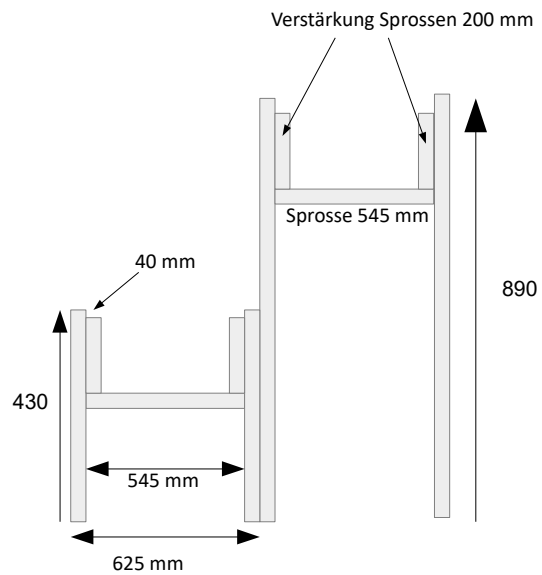
Material Sitzflächen und Rückenlehnen:

- 18* Espe Bretter 28*80*2190 mm (für 2 Sitzflächen)
- 9* Espe Bretter 28*80*2190 mm (für Rückenlehnen)

2 * Liegeflächen



5 * Ständerwerk



Zusammenbau

