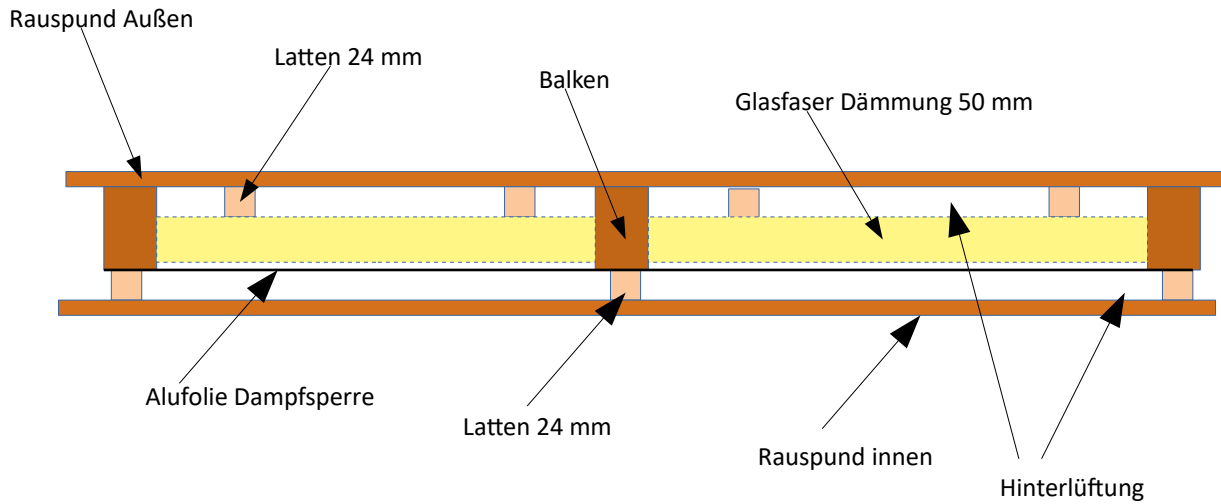
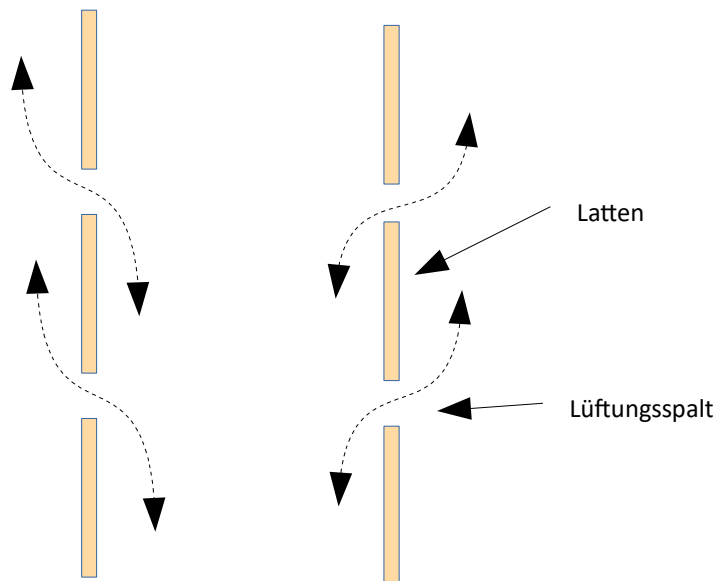


Isolierung der Wände



Die Latten für die Hinterlüftung nicht durchgängig sondern mit kleinen Lücken verschrauben, damit die Hinterlüftung auch gewährleistet ist.



An Boden und an der Decke ebenfalls einige Millimeter Luft lassen zur Hinterlüftung.